

power protection



WOODWARD

SEG

SYSTEM LINE -

**Protection & Control of your
energy supply**



WOODWARD

SEG

SYSTEM LINE -The digital all-rounder

▶ **System Line**

Защита, Контроль, Управление – Вы ищете комплектное Решение вместо множества устройств с индивидуальными функциями? **SYSTEM LINE** обеспечит контроль Системы и защиту Фидера, Линии, Трансформатора, Шины и мн.др. Все эти функции могут быть легко и комфортно реализованы.



SYSTEM LINE -the digital allrounder



Основной Блок CSP



Панель Управления
CSP

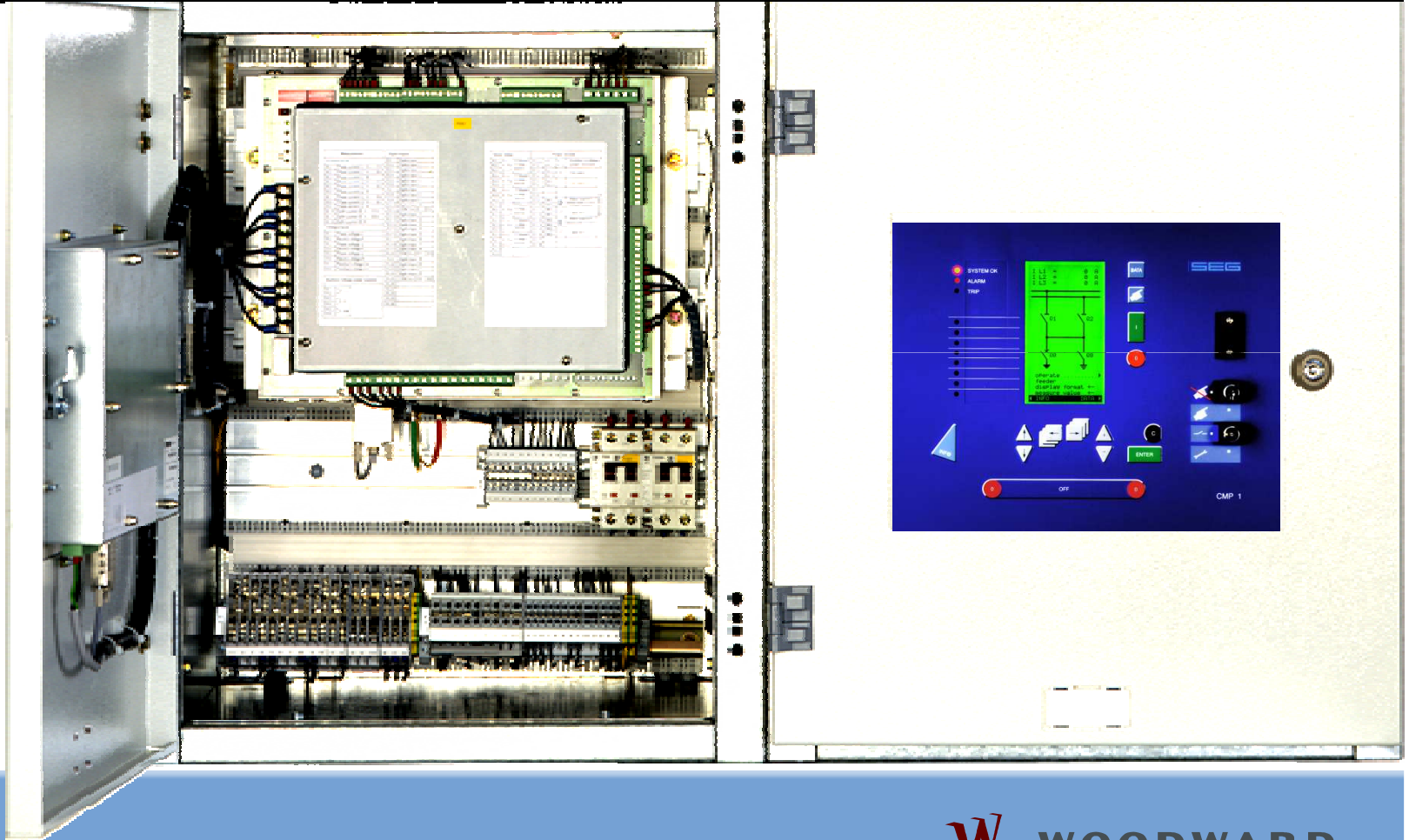
SYSTEM LINE - The digital all-rounder

▶ SYSTEM LINE

защита, контроль, управление



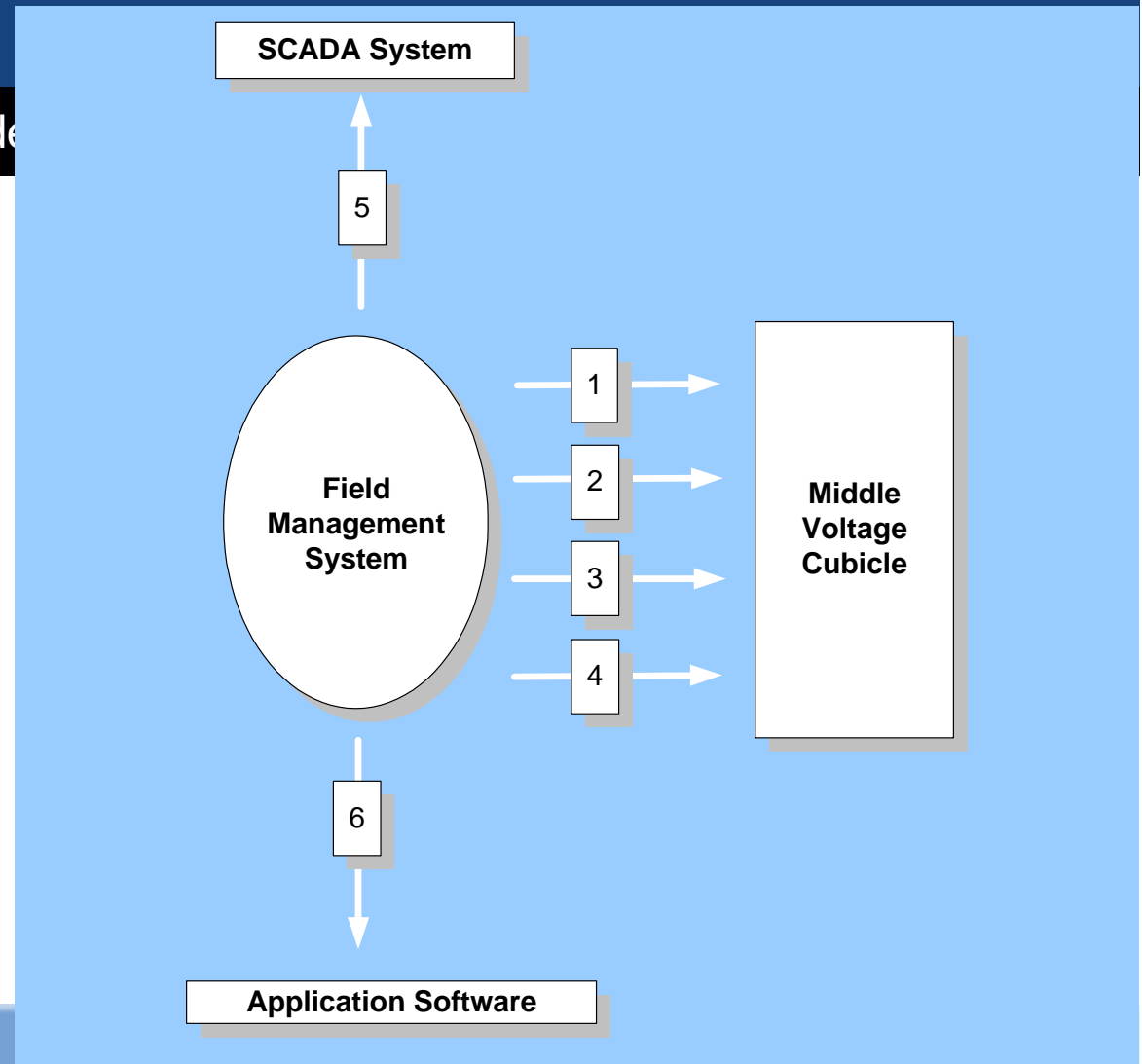
SYSTEM LINE - The digital all-rounder



▶ **SYSTEM LINE**

**Интеграция в Систему
Управления**

1. Функции Защит
2. Контроль/Блокировка
3. Измерение
4. Управление
- 5./6. Коммуникация



SYSTEM LINE -The digital all-rounder

Какие защиты? «Все включено»!

Функции измерения, вычисления и диагностики.

Компактный,
Универсальный,
«Гибкий»



Все стандартные
виды
коммуникации.

Новая
дистанционная
панель
управления!

Нужны ли Вам
еще
преимущества?

SYSTEM LINE -The digital all-rounder

Как Вы хотите
управлять
терминалом?

- Через дистанционную панель управления CMP, или напрямую из Вашей SCADA через цифровой входы или интерфейсы связи.
- Панель CMP имеет функцию механической блокировки (ключом оператора). Все команды фиксируются с указанием времени.



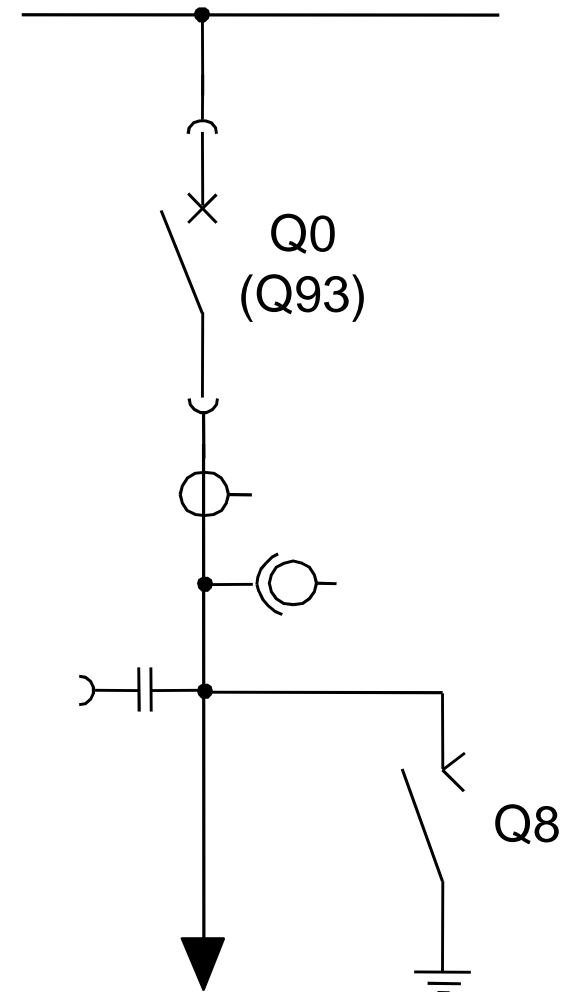
▶ SYSTEM LINE

Распознавание, Контроль и
Управление Устройствами с
напряжением до 132 кВ.

- CSP2-F3 / L
распознавание (функции мониторинга):
до 5, управление: до 3

SG1
(SG2)

SG3



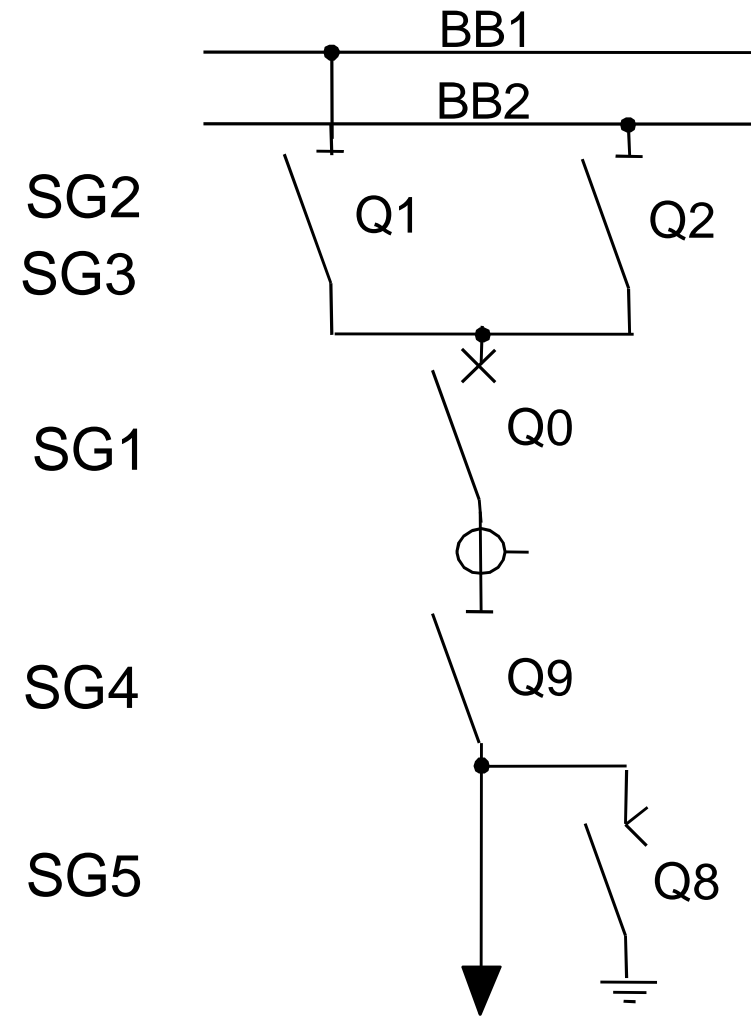


SYSTEM LINE -the digital allrounder

▶ SYSTEM LINE

Распознавание, Контроль и
Управление Устройствами с
напряжением до 132 кВ.

- CSP2-F5 / T
- распознавание (функции мониторинга):
до 5, управление: до 5



SYSTEM LINE -The digital all-rounder

Какие Защиты? – Все включено!

- защита Фидера с 18-ю различными функциями
- также с дифференциальными защитами: все функции уже внутри Терминала



SYSTEM LINE -The digital all-rounder

Компактный,
Универсальный,
«Гибкий»

Компактный Терминал для:

- напряжения до 132 кВ
- использования практически в любых типах Щитов
- широкого диапазона питающего напряжения и универсальных «входов и выходов»
- для 1 А и 5 А трансформаторов тока
- для четырех комплектов уставок



SYSTEM LINE -The digital all-rounder

Новая дистанционная панель управления!

- ПО SL-SOFT используется для ввода параметров и уставок с Панели или непосредственно с ПК.
- Также позволяет скопировать все комплекты (4) уставок и линейные диаграммы из ПК в Панель.



SYSTEM LINE -The digital all-rounder

Функции измерения,
вычисления и
диагностики.

- SYSTEM LINE Терминалы записывают значения таких параметров как: Ток, Напряжение, Мощность и т.д.
- множество значений можно вычислить всего в несколько «нажатий кнопок»
- превосходный анализатор неисправностей и отказов



SYSTEM LINE -The digital all-rounder

Все стандартные виды
коммуникации.

- визуализация процессов и «выдача» информации в SCADA
- стандартизированная коммуникация IEC870-5-103, Profibus DP или Modbus RTU
- возможность пошагового внедрения в энергетическую Систему.



SYSTEM LINE -The digital all-rounder

Вам нужны еще
преимущества?

- возможность параметрирования через Панель Управления или ПК
- PLC-функция (до 32 устройств(SL-LOGIC))
- полное управление через СМРили Ваш ноутбук
- возможность подключения до 16 устройств к одной Панели Управления (CSP2 multi device communication)



SYSTEM LINE -The digital all-rounder

▶ Коммуникация

- Возможности коммуникации
Терминалов SYSTEM LINE помогут Вам реализовать оптимальное для Вас Решение.



SYSTEM LINE -Communication interfaces

Интерфейсы

RS 232

Сервисный Интерфейс

RS 485

SCADA

или

Оптический

SCADA



SYSTEM LINE -Protocols

Доступные протоколы SCADA

IEC 60870-5-103

Profibus DP

Modbus RTU

CAN-Bus

CAN-Шина для CSP, CMP



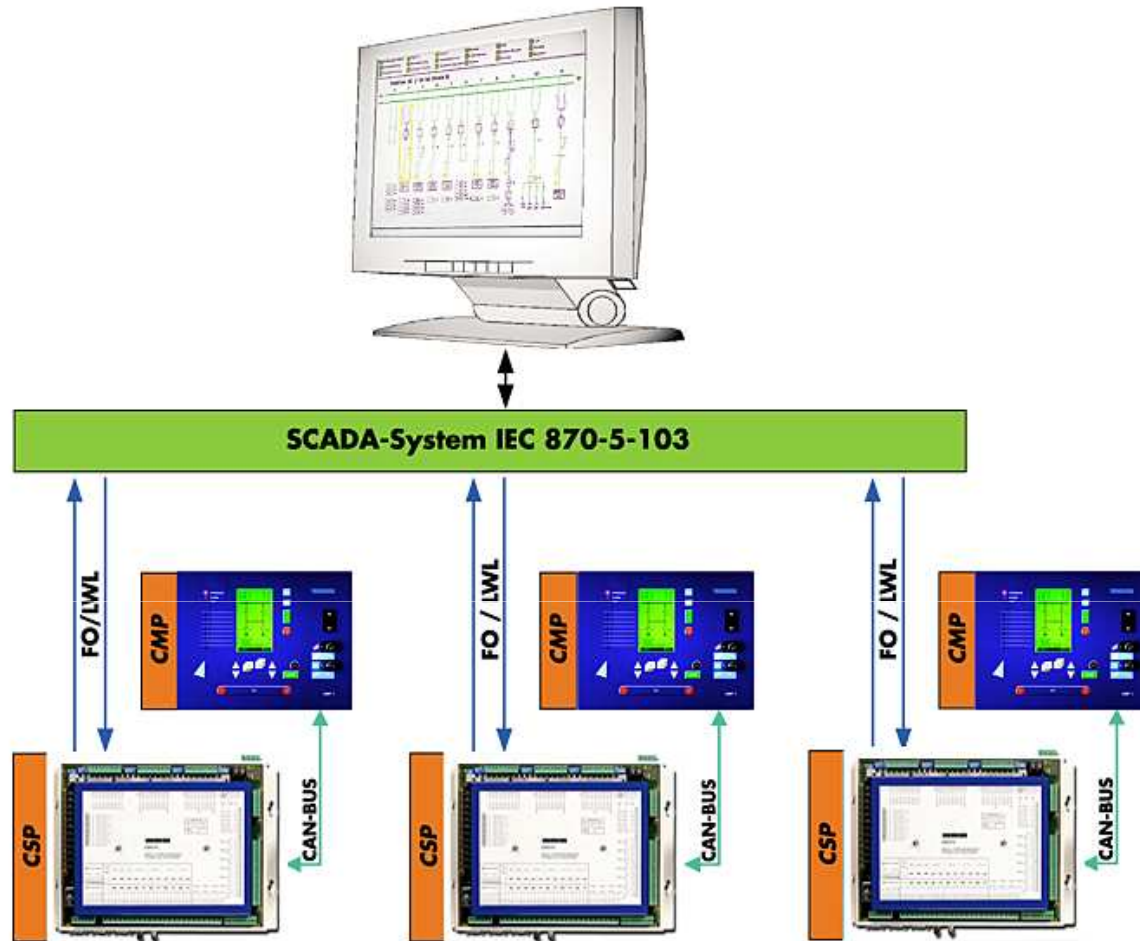
SYSTEM LINE -Commur

IEC 60870-5-103

Profibus DP

Modbus RTU

CAN-Bus



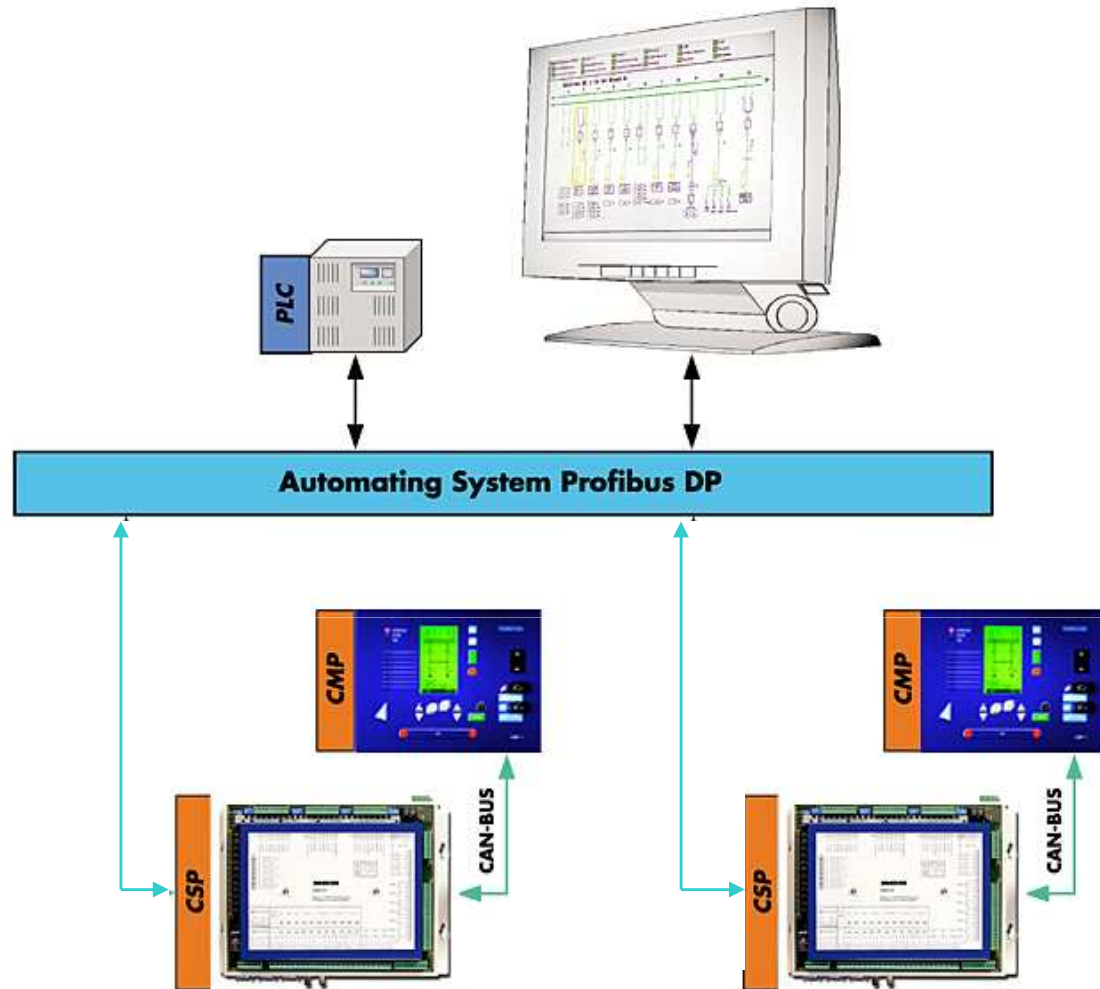
SYSTEM LINE -Commur

IEC 60870-5-103

Profibus DP

Modbus RTU

CAN-Bus



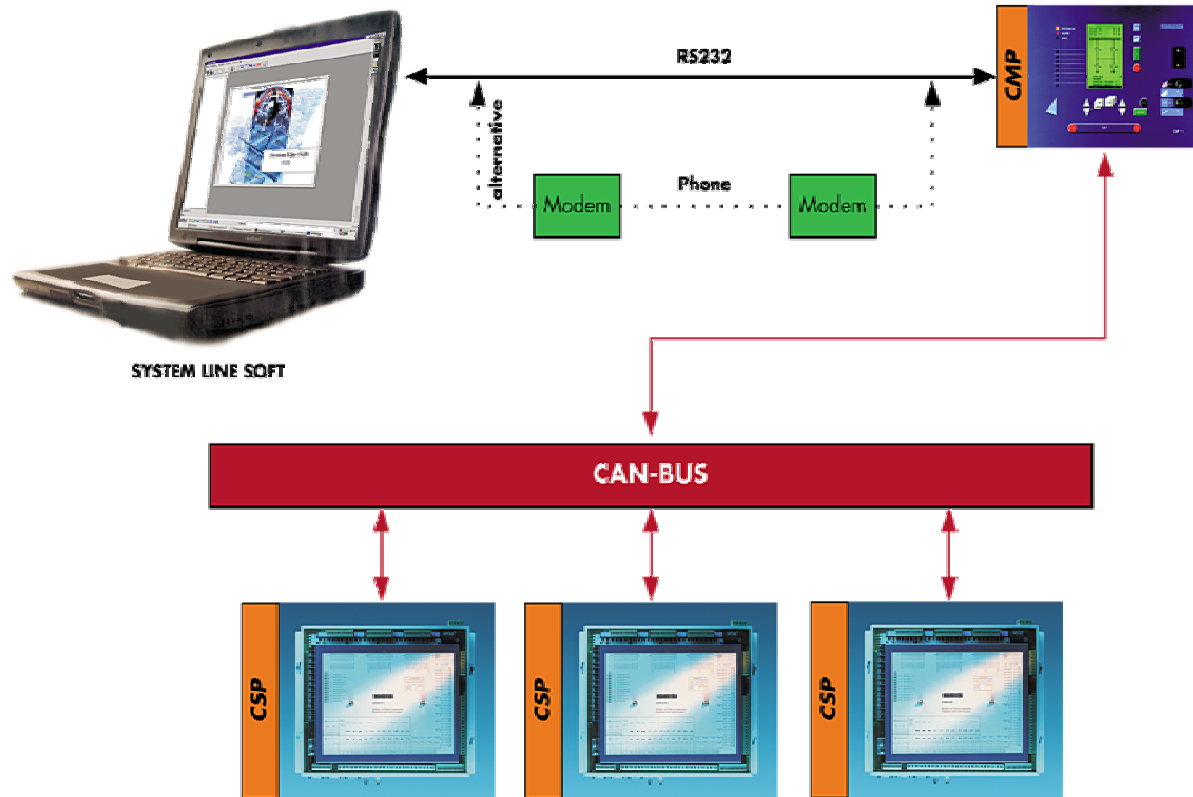
IEC 60870-5-103

Profibus DP

Modbus RTU

CAN-Bus

CAN-BusCSP2 multi device communication



SYSTEM LINE -The digital all-rounder

Различные виды Терминалов

CSP-F
Защита Фидера

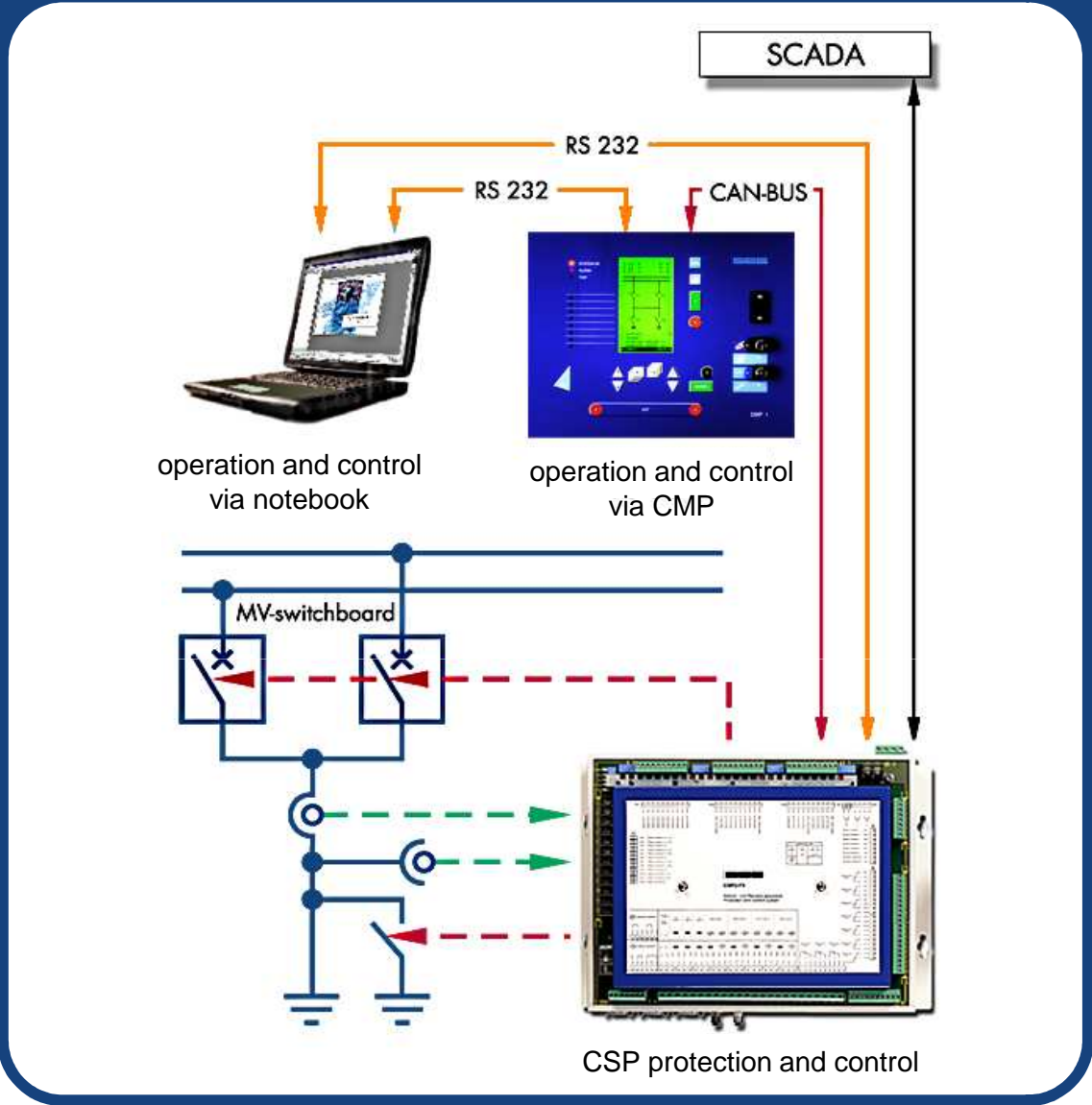
CSP-L
Дифференциальная
Защита Линии

CSP-T
Дифференциальная
Защита
Трансформатора

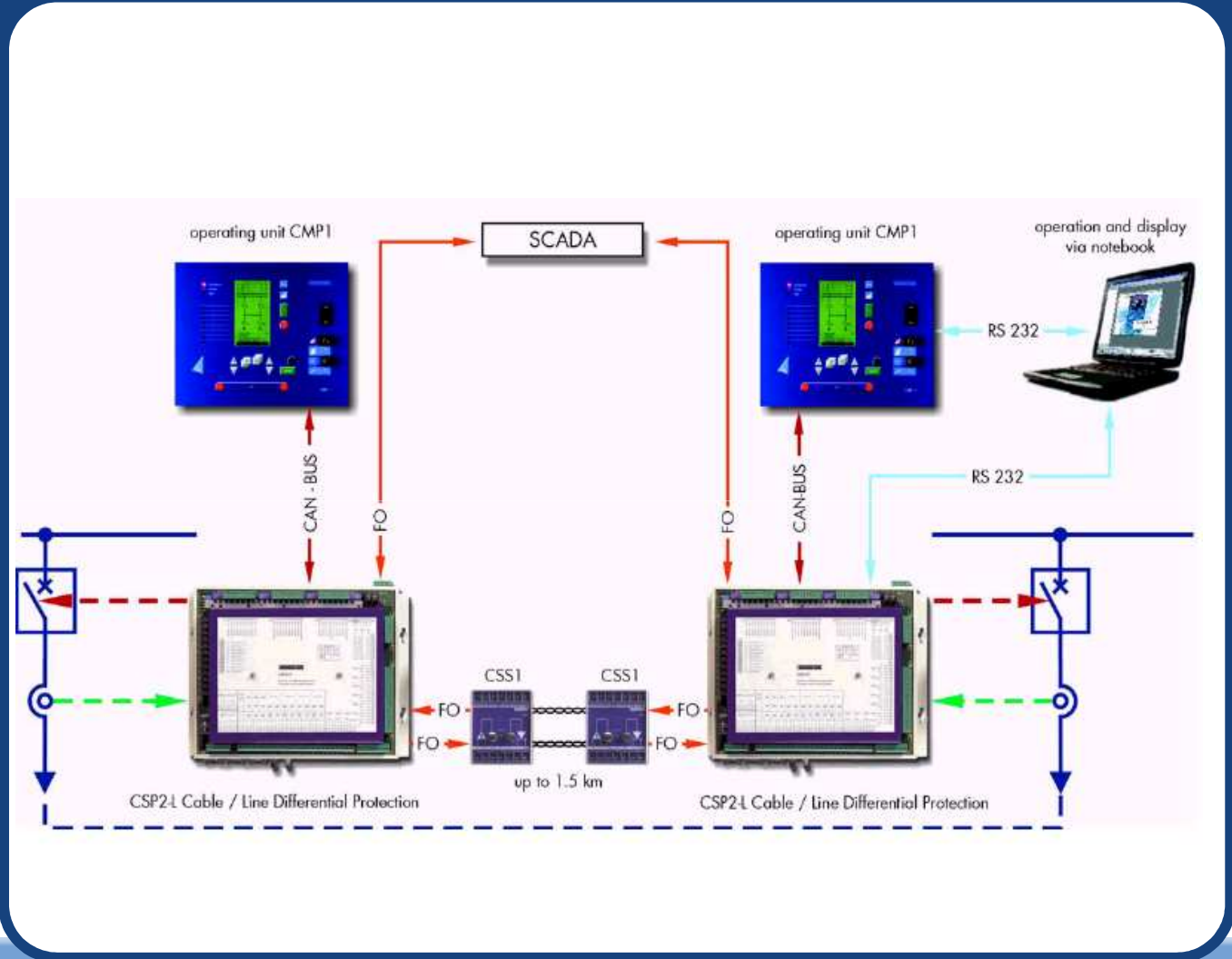


CSP-B
Дифференциальная
Защита Шины

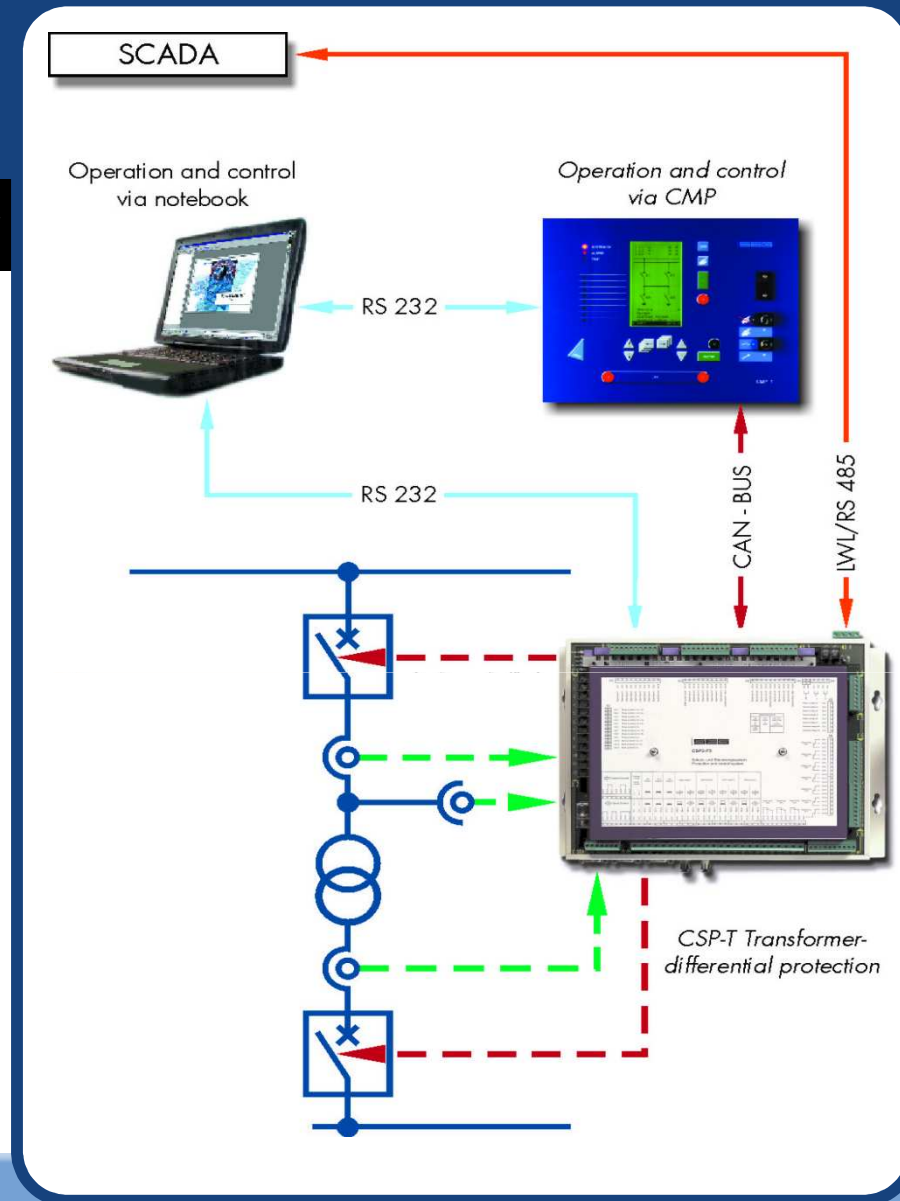
CSP-F
Защита Фидера



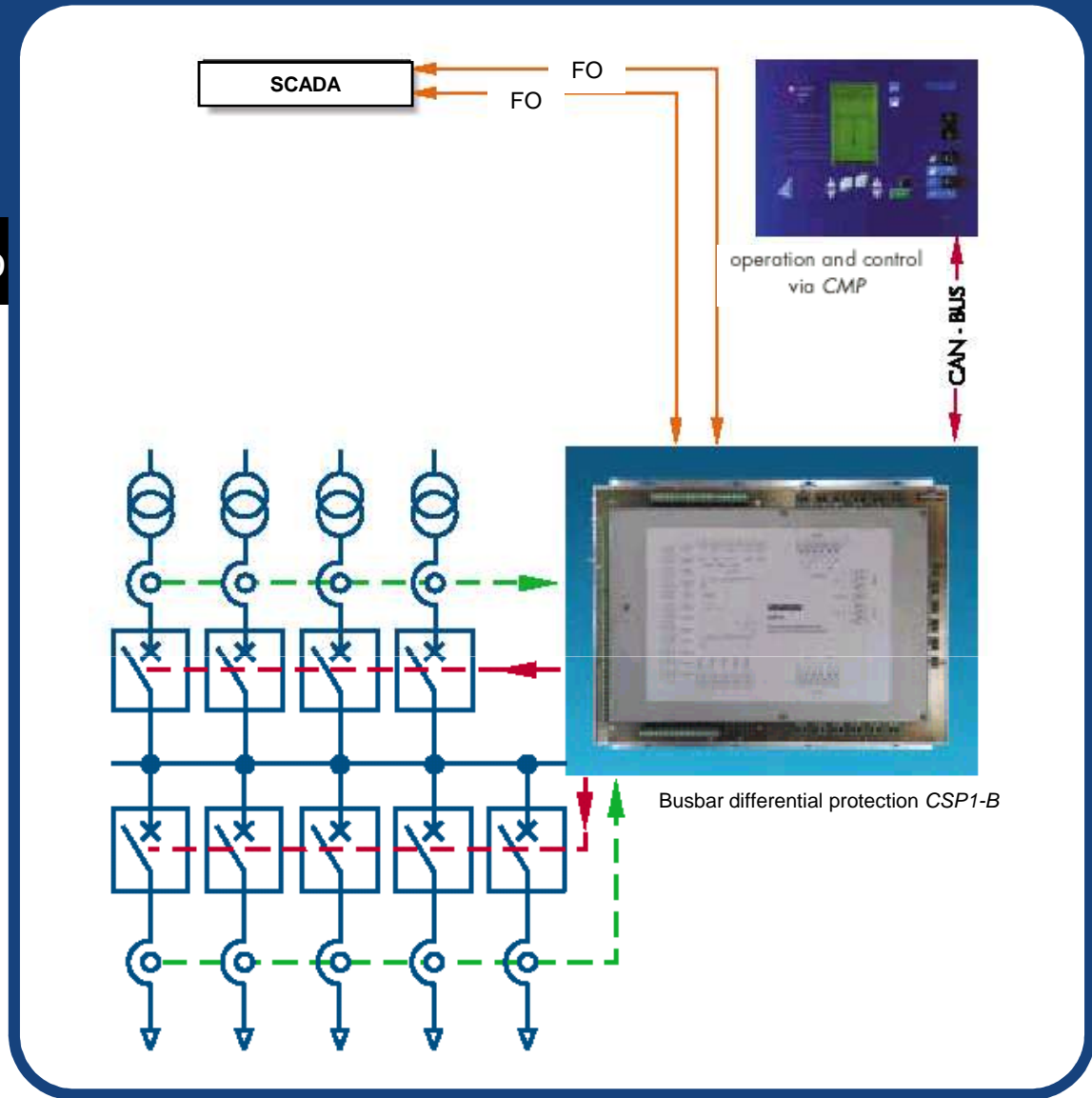
CSP-L
Дифференциальная
Защита Линии



CSP-T
Дифференциальная
Защита
Трансформатора



CSP-B
Дифференциальная
Защита Шины



SYSTEM LINE -The digital all-rounder

			CSP-F3	CSP-F5	CSP-L	CSP-B	CSP-T
Protection functions		ANSI	Page 10	Page 10	Page 11	Page 13	Page 12
Phase current (unidirectional)	Number of steps	50/51	3	3	2		2
Phase current (directional)	Number of steps	50/51/67	3	3	2		2
Earth fault (unidirectional)	Number of steps	50N/51N	2	2	2		2
Earth fault (directional)	Number of steps	67N	2	2	2		2
Restricted Earth Fault	Number of steps	64REF					2
Negative sequence (current)	Number of steps	46	2	2	2		
Overload protection with thermal replica		49	●	●	●		●
Voltage	Number of steps	27/59	2/2	2/2	2/2		2/2
Residual voltage	Number of steps	59N	2	2	2		2
Overexcitation (u/f)		24					2
Voltage transformer supervision (fuse failure)			●	●	●		●
Frequency	Number of steps	81	4	4			4
Power	Number of steps	32 F/R	2/2	2/2			*
Differential protection		87			Cable	Bus-bar	Transformer
Auto reclosing (AR)		79	●	●	●		●
AR fast trip			●	●	●		●
AR-Start by Non-Corresponding of CB			●	●	●		●
Switch onto fault protection (SOTF)			●	●	●		●
Trip-/Auxiliary function		86	●	●	●		●
Control circuit supervision (incl. trip circuit) (CCS)		74 TC	●	●	●		●
Circuit breaker failure protection (CBF)		50 BF	●	●	●	●	●
Programmable protection logic			●	●	●	●	●
Programmable logic functions			●	●	●		●
Parameter switch			●	●	●	●	●
Backward interlocking			●	●	●		●
Fault recorder (Optionally with extended storage range)			●	●	●		●



SYSTEM LINE -The digital all-rounder

	CSP-F3	CSP-F5	CSP-L	CSP-B	CSP-T
Measuring functions					
Phase currents	•	•	•	•	•
Earth current	•	•	•		•
Negative sequence current	•	•			
Differential currents			•	•	•
Stabilizing currents			•	•	•
Phase-to-phase voltages	•	•	•		•
Phase-to-neutral voltages	•	•	•		•
Frequency	•	•	•		•
Power	•	•			*
Power factor	•	•			*
Energy counter	•	•			*
Statistic measuring functions					
Currents	•	•	•		•
Voltages	•	•	•		•
Frequency	•	•	•		•
Power	•	•			*
Switching cycles	•	•	•		•
Sum of short circuit currents	•	•	•		•

SYSTEM LINE -The digital all-rounder

	CSP-F3	CSP-F5	CSP-L	CSP-B	CSP-T
Control functions					
Local/remote control (by key switches)	●	●	●		●
Number of controllable switching devices	3	5	3	6 – 18	5
Number of recordable switching devices	5	5	5	6 – 18	5
Number of signal relays	6	10	6	11	6
Number of configurable inputs	12	16	12	7	16
Commands outputs with defined switching and operation times	●	●	●		●
Supervision functions					
Fault/differential position	●	●	●	●	●
Programmable field interlocking	●	●	●		●
Tap changer monitoring					●
Communication					
IEC 60870-5-103 (Optional: fibre optic (FO)/RS485)	○	○	○	● (FO)	○
PROFIBUS DP (Optional: fibre optic (FO)/RS485)	○	○	○		○
MODBUS RTU (Optional: fibre optic (FO)/RS485)	○	○	○		○
DNP 3.0 (Optional: fibre optic (FO)/RS485)	*	*	*		*

○ = Optional ● = Standard * = in preparation

power protection



SYSTEM LINE -
Protection & Control of your
energy supply

